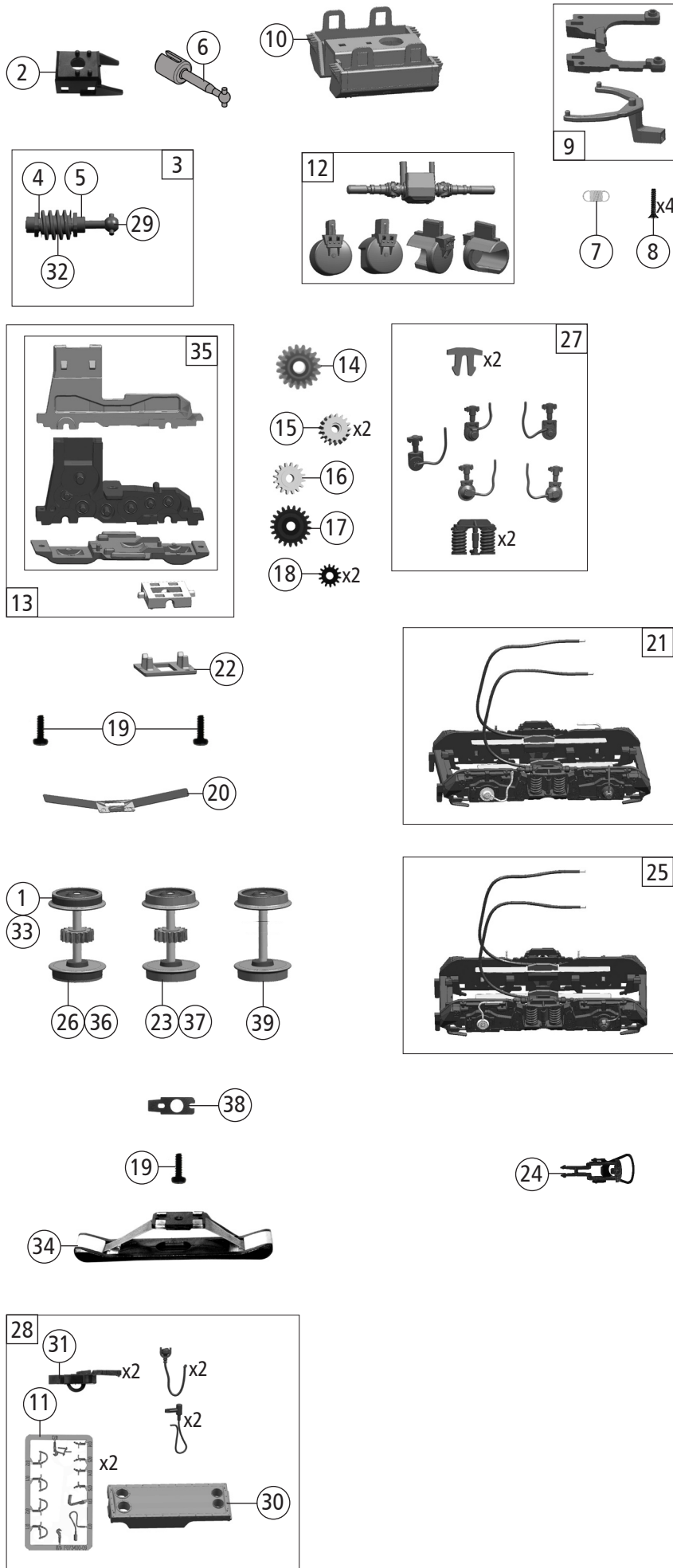


Pos. Nr. Pos.no.	Beschreibung Description	Art.-Nr. Art.no.	Preisgruppe Price bracket
7300041	DB BR 218.4	==	
7310041		==	🔊
7320041		~	🔊
1	Gehäuse kpl. Betr.nr. 218 444-5 Body ass. loco no. 218 445-5	151911	30
2	Dachaufsatz Roof part	128469	7
3	Auspuff Chimney	141614	5
4	TS-Fenster Part set window	141396	12
5	TS-Lichtleitern Part set-Light conductor	128441	8
6	Scheibenwischer Windscreen wiper	128443	7
7	Puffer Buffer	88503	5
8	Führerstand Drivers cab	150561	6
9	Lokführer Loco driver	150880	6
10	UIC-Dose -oceanblau UIC-Socket -ocean blue	151912	3
11	TS-Handgriffe Part set handrail	128505	12
12	Türgriffstange Doorhandrail	128446	6
13	Inneneinrichtung KM Interior	150576	5
14	Platine kpl. PLUX16 PCB	151908	20
15	Brückenstecker 16PLUX Jumper	133241	10
16	GF-Schraube M1,6x5 mm GF-Screw	115269	3
17	TS-Treppe,Kabel,Handrad Part set steps,cable,handwheel	128472	7
18	Zugheizkupplung+Zugheizdose Heat coupling+Heat socket	128473	5
19	Motor m.25Schwungmasse+Kardanschale KM Motor w. 2flywheels+Cardan reception	146020	25
20	M-Kontaktfeder lang Motor contact spring long	145560	4
21	M-Kontaktfeder kurz Motor contact spring short	145561	4
22	Grundrahmen Main frame	146493	17
23	TS-Lichtabdeckung Part set light cover	128425	5
24	TS - UIC Dosen Part set UIC-sockets	148153	7
25	Kardanschale Cardan bearing	87129	4
26	Dachgitter Roof grid	136349	7
27	Motordistanzplatte Motor spacer plate	146459	7
28	Kühlergrill Cooler grill	146427	5
29	Heizkabel und E-Kabel Heating cable and E-cable	150529	5
30	TS-Treppen Part set-Steps	149469	6
31	Puffertritt Bufferstep	139767	4
32	Zugfunkantenne Antenna	146499	3
33	Umlauf Runningboard	128504	4
34	Aufkleber Maschinenraum Sticker engine room	151906	10
<b>Sound</b>			
35	Lautsprecher Loudspeaker	129524	13
36	Sounddecoder MS450 Plux-22 Sound-decoder	147377	39

Änderungen in Konstruktion und Ausführung vorbehalten  
We reserve the right to change the construction and specification



Pos. Nr. Pos.no.	Beschreibung Description	Art.-Nr. Art.no.	Preisgruppe Price bracket
7300041	DB BR 218.4	==	
7310041		==	🔊
7320041		~	🔊
1	Haftringsatz 10,3-12,8mm 10Stk. Set with traction tieres 10pieces	40069	---
2	Schneckendeckel Worm cover	121285	4
3	Schneckensatz Worm set	148414	13
4	Beilagscheibe Washer	86108	3
5	Lager für Schneckenachse Bearing for worm axle	89749	6
6	Kardanwelle Cardan shaft	146458	5
7	Zugfeder Tension spring	86208	3
8	SK-Schraube M1,6x7 mm SK-Screw	116493	3
9	Deichsel und Kulisse Drawbar and backdrop	128458	7
10	Dieseltank Dieseltank	151907	6
11	TS - Bremsschläuche + Zughaken Part set of brake tubes & coupling hooks	139832	7
12	TS-Luftkesseln, Kardanwelle Part set air boiler, cardan shaft	128460	8
13	TS-Getriebe 4-tlg. Part set gear 4-parts	140183	15
14	Schneckenzahnrad doppelt Z=19/17 Double worm gear wheel	86413	6
15	Zahnrad Z=17 schwarz Gear	106722	4
16	Zahnrad Z=16 Gear	117617	3
17	Zahnrad Z=21 G/M=0,4 Gear	86414	3
18	Zahnrad Z=14 Gear	111115	3
19	GF-Schraube M1,6x5 mm GF-Screw	115269	3
20	Radkontakt Wheelcontact	128448	5
21	Blende 1 kpl. Bogie 1 ass.	151909	17
22	Achslagerdeckel Axle box cover	128465	5
23	Radsatz m. Zahnrad o. Haftring Wheelset w. gear without traction tyre	128466	11
24	Standardkupplung Standard coupling	89246	6
25	Blende 2 kpl. Bogie 2 ass.	151910	17
26	Radsatz m. Zahnrad m. Haftring Wheelset w. gear w. traction tyre	128468	12
27	TS-Blendensteckteile Part set-Bogie plug-in parts	128506	8
28	Zurüstbeutel Bag w. accessories	151913	13
29	Kardankugel Cardan ball	109614	4
30	Dachaufsatz Roof part	128469	7
31	Kurzkupplung Short coupling	115550	6
32	Schnecke Wormgear	86702	6
<b>AC - Wechselstrom</b>			
33	Haftringsatz 10,3-12,4mm 10Stk. Set with traction tieres 10pieces	40074	---
34	Schleifer 42mm Slider	86030	14
35	Getriebebesatz 3ltg. Part set gear 3-parts	136179	13
36	Radsatz m. 2Haftringe m. Zahnrad AC Wheelset w. 2traction tieres w. gear	128451	12
37	Radsatz o. Zahnrad o. Haftring Wheelset without gear without traction tyre	112685	10
38	Schleiferauflagekontakt Contact	115560	5
39	Radsatz m. Zahnrad o. Haftring AC Wheelset w. gear without traction tyre	128452	11